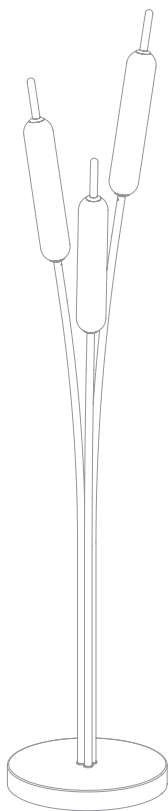


TYPHA  
CODE **285.04**



**IT** ISTRUZIONI SOSTITUZIONE Sorgenti luminose LED ed alimentatori LED

**EN** INSTRUCTIONS FOR TO REPLACE LED LIGHT SOURCES AND LED DRIVERS

**FR** INSTRUCTIONS POUR LE REMPLACEMENT DES SOURCES LUMINEUSES À LED ET DES ALIMENTATIONS À LED

**DE** ANLEITUNG FÜR DEN AUSTAUSCH VON LED-LICHTQUELLEN UND LED-NETZTEILEN

**ES** INSTRUCCIONES PARA REEMPLAZO DE FUENTES DE LUZ LED Y FUENTES DE ALIMENTACIÓN LED

**RU** ИНСТРУКЦИЯ ПО ЗАМЕНЕ СВЕТОДИОДНЫХ ИСТОЧНИКОВ СВЕТА И БЛОКОВ ПИТАНИЯ СВЕТОДИОДОВ

**IT**

**AVVERTENZE:** ■ Prima di procedere con la sostituzione della sorgente luminosa e/o dell'alimentatore led, procedere come descritto in questo manuale istruzioni. ■ Utilizzare esclusivamente i ricambi forniti dall'azienda. ■ La sorgente luminosa e l'alimentatore led di questo prodotto, devono essere sostituiti esclusivamente da personale qualificato. ■ Prima di procedere con qualsiasi operazione descritta in questo manuale istruzioni, togliere la tensione di rete. ■ È vietato toccare/schiacciare i led con le mani. ■ Le operazioni di sostituzione presenti in questo manuale, devono essere eseguite esclusivamente in un luogo idoneo (no presenza di polvere - no presenza di acqua - no in ambienti esterni se in presenza di pioggia o altre situazioni che potrebbero danneggiare il prodotto). ■ I dip-switch presenti sull'alimentatore led, non devono mai essere modificati. ■ Quando la lampada è accesa e nel periodo tra lo spegnimento e il raffreddamento, la sorgente luminosa e i componenti vicini possono provocare ustioni. ■ La sostituzione dei componenti è garantita entro i termini di garanzia previsti dalla legge.



**Il simbolo RAEE utilizzato per questo prodotto indica che quest'ultimo non può essere trattato come rifiuto domestico.** Lo smaltimento corretto di questo prodotto contribuirà a proteggere l'ambiente. Per maggiori informazioni sul riciclaggio di questo prodotto, rivolgersi all'ufficio competente del proprio ente locale, alla società addetta allo smaltimento dei rifiuti domestici o al negozio dove è stato acquistato il prodotto.

**EN**

**WARNINGS:** ■ Before replacing the light source and/or LED power supply, proceed as described in this instruction manual. ■ Use only spare parts provided by the company. ■ The light source and LED power supply of this product must only be replaced by qualified personnel. ■ Before proceeding with any operation described in this instruction manual, disconnect the mains voltage. ■ It is forbidden to touch/crush the LEDs with your hands. ■ Do not touch the LEDs in the presence of rain or other situations that could damage the product. ■ The dip-switches on the LED power supply must never be modified. ■ When the lamp is turned on and in the period between turning it off and cooling down, the light source and nearby components can cause burns. ■ The replacement of components is guaranteed within the warranty terms provided by the company IL FANALE GROUP SRL.



**The use of the WEEE symbol indicates that this product may not be treated as household waste.** By ensuring this product is disposed of correctly, you will help protect the environment. For more detailed information about the recycling of this product, please contact your local authority, your household waste disposal service provider or the shop where you purchased the product.

**FR**

**AVERTISSEMENTS :** ■ Avant de remplacer la source lumineuse et/ou l'alimentation des LED, procédez comme décrit dans ce manuel d'instructions. ■ N'utilisez que des pièces de rechange fournies par l'entreprise. ■ La source lumineuse et l'alimentation LED de ce produit ne doivent être remplacées que par du personnel qualifié. ■ Avant de procéder à toute opération décrite dans ce manuel d'instructions, débranchez l'alimentation secteur. ■ Il est interdit de toucher les LED avec les mains. ■ Les opérations de remplacement décrites dans ce manuel ne doivent être effectuées exclusivement que dans un endroit approprié (pas en présence de poussière - pas en présence d'eau - pas à l'extérieur en cas de pluie ou d'autres situations qui pourraient endommager le produit). ■ Les dip-switches de l'alimentation des LED ne doivent jamais être modifiés. ■ Lorsque la lampe est allumée et dans la période entre son extinction et son refroidissement, la source lumineuse et les composants à proximité peuvent provoquer des brûlures. ■ Le remplacement des composants est garanti dans les conditions de garantie fournies par la société IL FANALE GROUP SRL.



**Le symbole DEEE utilisé pour ce produit indique qu'il ne peut pas être traité comme déchet ménager.** En éliminant ce produit correctement, vous contribuerez à la protection de l'environnement. Pour plus d'informations sur le recyclage de ce produit, veuillez contacter le service municipal compétent, la société chargée de l'élimination des déchets ménagers ou le magasin où vous avez acheté le produit.

**DE**

**WARNHINWEISE:** ■ Gehen Sie vor dem Austausch der Lichtquelle und/oder der LED-Stromversorgung wie in dieser Bedienungsanleitung beschrieben vor. ■ Verwenden Sie nur vom Unternehmen gelieferte Ersatzteile. ■ Die Lichtquelle und die LED-Stromversorgung dieses Produkts dürfen nur von qualifiziertem Personal ausgetauscht werden. ■ Trennen Sie die Netzspannung, bevor Sie mit den in dieser Bedienungsanleitung beschriebenen Vorgängen fortfahren. ■ Es ist verboten, die LEDs mit den Händen zu berühren. ■ Die in dieser Anleitung beschriebenen Austauscharbeiten dürfen nur an einem geeigneten Ort durchgeführt werden (nicht in feuchter oder staubiger Umgebung, nicht im Freien bei Regen oder anderen Situationen, die das Produkt beschädigen könnten). ■ Die Dip-Schalter am LED-Netzteil dürfen niemals verändert werden. ■ Beim Einschalten der Lampe und in der Zeit zwischen dem Ausschalten und dem Abkühlen können die Lichtquelle und benachbarte Bauteile Verbrennungen verursachen. ■ Der Austausch von Komponenten wird im Rahmen der Garantiebedingungen der Firma IL FANALE GROUP SRL garantiert. **Das WEEE-Symbol, das für diesen Artikel verwendet wird, weist darauf hin, dass dieser nicht als Hausmüll behandelt werden darf.** Die korrekte Entsorgung dieses Artikels trägt zum Schutz der Umwelt bei. Zwecks weiterer Informationen im Hinblick auf das Recycling dieses Artikels wenden Sie sich bitte an die zuständige Stelle Ihrer örtlichen Einrichtung, das für die Entsorgung des Hausmülls zuständige Unternehmen oder den Händler, bei dem Sie den Artikel gekauft haben.

**ES**



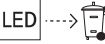







**ADVERTENCIAS:** ■ Antes de reemplazar la fuente de luz y/o la fuente de alimentación del LED, proceda como se describe en este manual de instrucciones. ■ Utilice únicamente repuestos suministrados por la empresa. ■ La fuente de luz y la fuente de alimentación LED de este producto solo deben ser reemplazadas por personal calificado. ■ Antes de realizar cualquier operación descrita en este manual de instrucciones, desconectar la tensión de red. ■ Está prohibido tocar/aplastar los led con las manos. ■ Las operaciones de reemplazo, presentes en este manual, deben realizarse solo en un lugar adecuado (no en presencia de polvo - no en presencia de agua - no en ambientes al aire libre si en presencia de lluvia u otras situaciones que podrían dañar el producto). ■ Nunca se deben modificar los dip-switches de la fuente de alimentación del LED. ■ Cuando la lámpara está encendida y en el período entre apagarla y enfriarse, la fuente de luz y los componentes cercanos pueden causar quemaduras. ■ La reposición de los componentes está garantizada dentro de los plazos de garantía previstos por la empresa IL FANALE GROUP SRL. **El símbolo RAEE utilizado para este producto indica que este último no puede ser tratado como residuo doméstico.** La eliminación correcta de este producto ayudará a proteger el medio ambiente. Para más información sobre el reciclaje de este producto, póngase en contacto con la autoridad competente local, con la empresa responsable de la eliminación de residuos domésticos o con la tienda donde ha comprado el producto.

**RU**

**ПРЕДУПРЕЖДЕНИЯ:** ■ Перед заменой источника света и/или блока питания светодиода выполните действия, описанные в данном руководстве по эксплуатации. ■ Используйте только запасные части, поставляемые компанией. ■ Источник света и блок питания светодиодов данного изделия должен заменять только квалифицированный персонал. ■ Перед выполнением любой операции, описанной в данном руководстве по эксплуатации, отключите сетевое напряжение. ■ Запрещается прикасаться/нажимать светодиодами руками. ■ Операции по замене, описанные в данном руководстве, должны выполняться исключительно в подходящем месте (без пыли, без воды, без улицы, если есть дождь или другие ситуации, которые могут повредить изделие). ■ Ни в коем случае нельзя изменять DIP-переключатели на блоке питания светодиодов. ■ Когда лампа включена и в период между ее выключением и охлаждением, источник света и расположенные рядом компоненты могут вызвать ожоги. ■ Замена компонентов гарантируется в рамках гарантийных условий, предоставляемых компанией IL FANALE GROUP SRL.

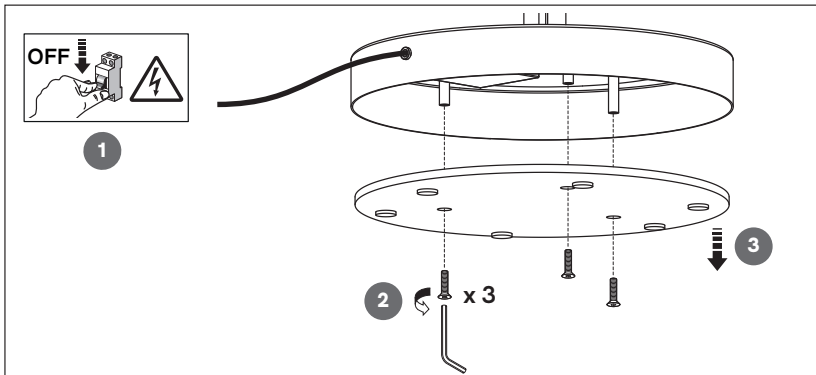


**Этот символ, нанесенный на изделие, означает, что в конце срока эксплуатации его следует утилизировать отдельно от бытовых отходов.** Правильная утилизация этого изделия внесет вклад в защиту окружающей среды. Для получения более подробной информации о переработке этого изделия обращайтесь в компетентный отдел местных органов власти, в организацию, осуществляющую утилизацию бытовых отходов или в магазин, где было приобретено изделие.

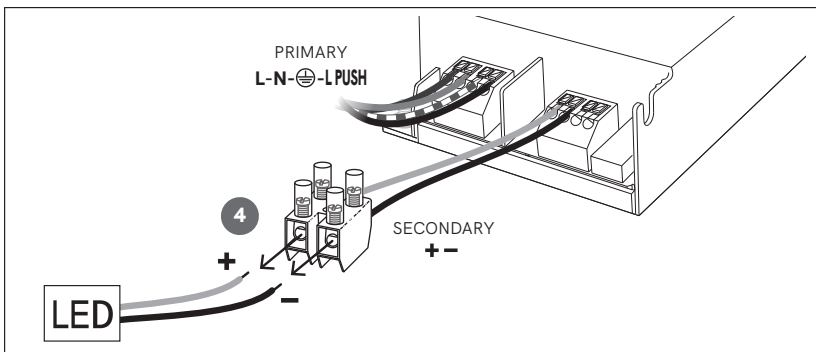
	IT	Consultare il manuale istruzioni del prodotto	DE	Konsultieren Sie die Bedienungsanleitung des Produkts
	EN	Consult the product instruction manual	ES	Consultar el manual de instrucciones del producto
	FR	Consulter le manuel d'instructions du produit	RU	Обратитесь к руководству по эксплуатации продукта
	IT	Verifica installazione eseguita correttamente	DE	Überprüfen Sie, ob die Installation erfolgreich war
	EN	Verify successful installation	ES	Verifique que la instalación fue exitosa
	FR	Vérifier que l'installation a réussi	RU	Обратитесь к руководству по эксплуатации продукта
	IT	Smaltimento sorgente luminosa led	DE	Entsorgung von LED-Lichtquellen
	EN	LED light source disposal	ES	Eliminación de fuente de luz LED
	FR	Élimination de la source lumineuse LED	RU	Убедитесь, что установка прошла успешно
	IT	Smaltimento alimentatore led	DE	LED-Netzteil Entsorgung
	EN	LED driver disposal	ES	Eliminación de fuente de alimentación LED
	FR	Élimination de l'alimentation LED	RU	Утилизация светодиодного источника питания
	IT	La sorgente luminosa led non emette luce	DE	Die LED-Lichtquelle macht kein Licht
	EN	The LED light source does not emit light	ES	La fuente de luz LED no emite luz
	FR	La source de lumière LED n'émet pas de lumière	RU	Светодиодный источник света не излучает свет
	IT	La sorgente luminosa led emette luce correttamente	DE	Die LED-Lichtquelle macht Licht korrekt
	EN	The led light source emits light correctly	ES	La fuente de luz led emite luz correctamente
	FR	La source de lumière LED émet correctement la lumière	RU	Светодиодный источник света излучает свет правильно
	IT	Sorgente luminosa led sostituibile esclusivamente da un tecnico professionista	DE	LED-Lichtquelle, die nur von einem professionellen Techniker ausgetauscht werden kann
	EN	LED light source can only be replaced by a professional technician	ES	Fuente de luz LED que solo puede ser reemplazada por un técnico profesional
	FR	Source de lumière LED qui ne peut être remplacée que par un technicien professionnel	RU	Светодиодный источник света, который может заменить только профессиональный техник
	IT	Alimentatore led sostituibile esclusivamente da un tecnico professionista	DE	LED-Netzteil nur durch einen professionellen Techniker austauschbar
	EN	LED driver replaceable only by a professional technician	ES	Fuente de alimentación LED reemplazable solo por un técnico profesional
	FR	Alimentation LED remplaçable uniquement par un technicien professionnel	RU	Блок питания светодиода заменяет только профессиональный техник
	IT	Usare i guanti sulle parti a vista per evitare aloni	DE	Verwenden Sie Handschuhe an sichtbaren Teilen, um Schlieren zu vermeiden
	EN	Use gloves on visible parts to avoid streaks	ES	Use guantes en las partes visibles para evitar rayas
	FR	Utilisez des gants sur les parties visibles pour éviter les traces	RU	Используйте перчатки на видимых частях, чтобы избежать разводов
	IT	Smaltimento di apparecchiature elettriche ed elettroniche esclusivamente nei rifiuti idonei	DE	Entsorgung von Elektro- und Elektronikgeräten nur im geeigneten Abfall
	EN	Disposal of electrical and electronic equipment only in suitable waste	ES	Eliminación de equipos eléctricos y electrónicos solo en residuos adecuados
	FR	Élimination des équipements électriques et électroniques uniquement dans les déchets appropriés	RU	Утилизация электрического и электронного оборудования только с подходящими отходами

IT	ATTENZIONE! - Qualsiasi azione realizzata sul prodotto diversa da quanto descritto in questo manuale istruzioni e l'utilizzo di componenti non originali, farà decadere la garanzia del prodotto. Prima di procedere con la sostituzione della sorgente luminosa led e/o dell'alimentatore led, è necessario eseguire tutti i passaggi descritti nella 'FASE TEST'.
EN	ATTENTION! - Before proceeding with any type of replacement, it is necessary to perform all the steps described in the 'TEST PHASE' and then contact the dealer for authorization to replace it with spare parts provided exclusively by the manufacturing company. Any action taken on the product that differs from what is described in this instruction manual will void the product warranty.
FR	ATTENTION! - Avant de procéder à toute forme de remplacement, il est nécessaire d'effectuer toutes les étapes décrites dans la 'PHASE DE TEST' et ensuite de contacter le revendeur pour obtenir l'autorisation de remplacement avec des pièces exclusivement fournies par le fabricant. Toute action effectuée sur le produit, autre que ce qui est décrit dans ce manuel d'instructions, entraînera la nullité de la garantie du produit.
DE	ACHTUNG! - Bevor Sie mit irgendeiner Art von Austausch fortfahren, müssen Sie alle Schritte in der 'TESTPHASE' durchführen und anschließend den Händler kontaktieren, um die Genehmigung zum Austausch mit ausschließlich vom Hersteller bereitgestellten Ersatzteilen zu erhalten. Jede Handlung am Produkt, die von den Anweisungen in dieser Bedienungsanleitung abweicht, führt zum Verlust der Produktgarantie.
ES	¡ATENCIÓN! - Antes de proceder con cualquier tipo de sustitución, es necesario realizar todos los pasos descritos en la 'FASE DE PRUEBA' y luego contactar al distribuidor para obtener la autorización de sustitución con repuestos exclusivamente suministrados por el fabricante. Cualquier acción realizada en el producto que difiera de lo descrito en este manual de instrucciones anulará la garantía del producto.
RU	ВНИМАНИЕ! - Перед тем, как приступить к замене каких-либо деталей, необходимо выполнить все шаги, описанные в 'ТЕСТОВОМ ЭТАПЕ', а затем связаться с продавцом для получения разрешения на замену комплектующих, предоставляемых исключительно производителем. Любые действия, выполняемые с изделием, отличные от тех, описанных в данном руководстве, приведут к аннулированию гарантии на изделие.

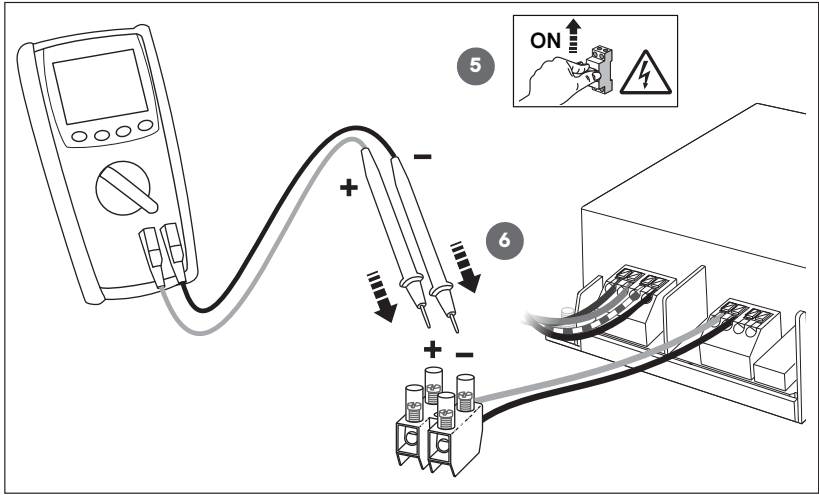
1



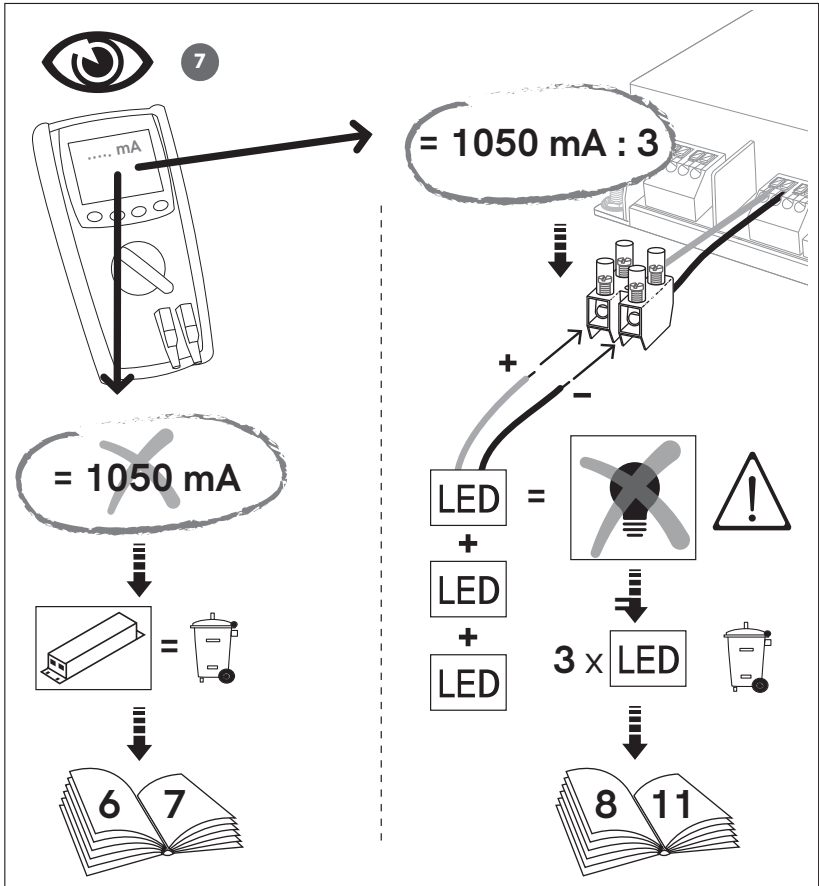
2



3



4



**IT** SOSTITUZIONE  
ALIMENTATORE LED

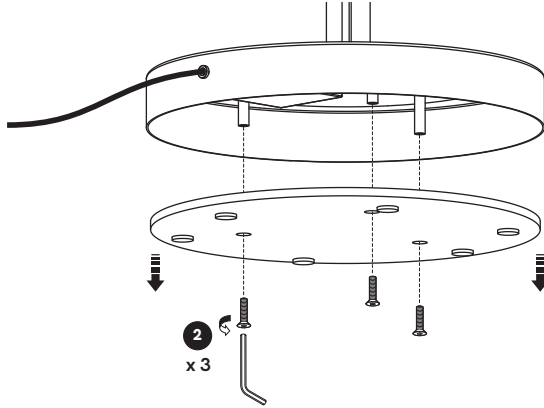
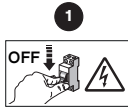
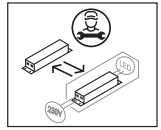
**EN** DRIVER  
REPLACEMENT

**FR** ALIMENTATION DE  
REMPLACEMENT

**DE** ERSATZ-  
STROMVERSORGUNG

**ES** REEMPLAZO DE FUENTE DE  
ALIMENTACIÓN LED

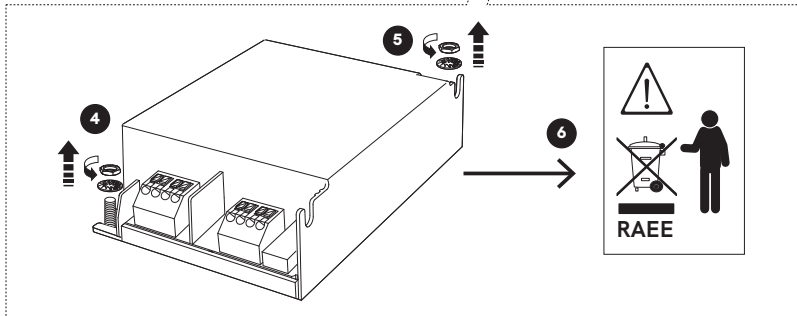
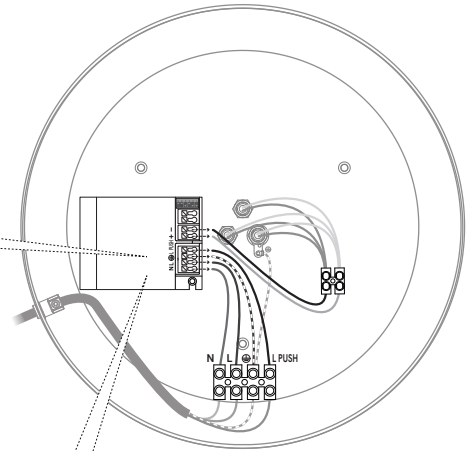
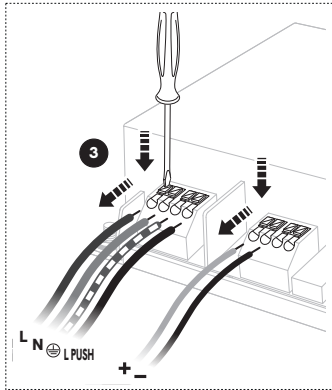
**RU** ЗАМЕНА БЛОКА  
ПИТАНИЯ

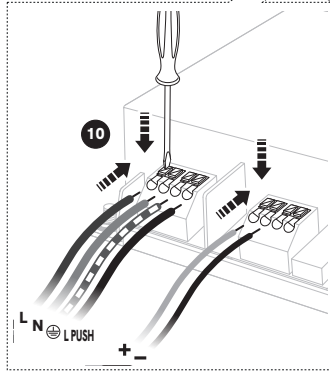
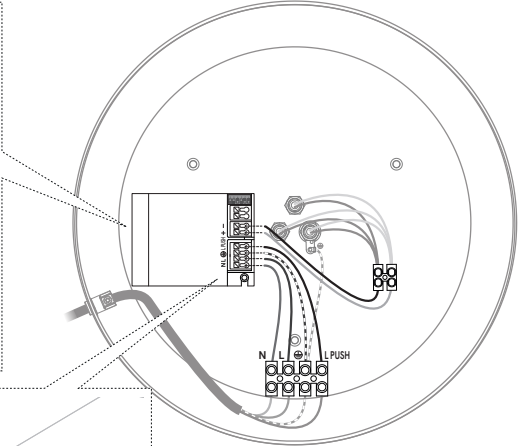
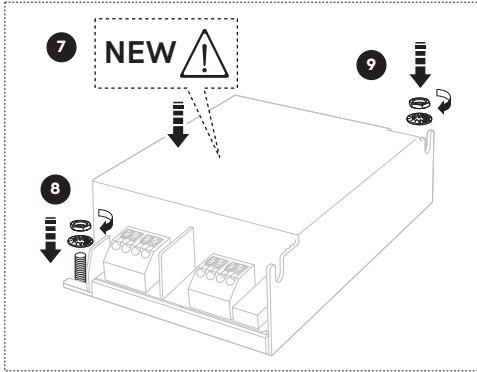


<b>IT</b>	N = blu	L = marrone
	+ = rosso	- = nero
	⊕ = giallo / verde	

<b>EN</b>	N = blue	L = brown
	+ = red	- = black
	⊕ = yellow / green	

<b>RU</b>	N = синий	L = коричневый
	+ = красный	- = черный
	⊕ = желто-зеленый	

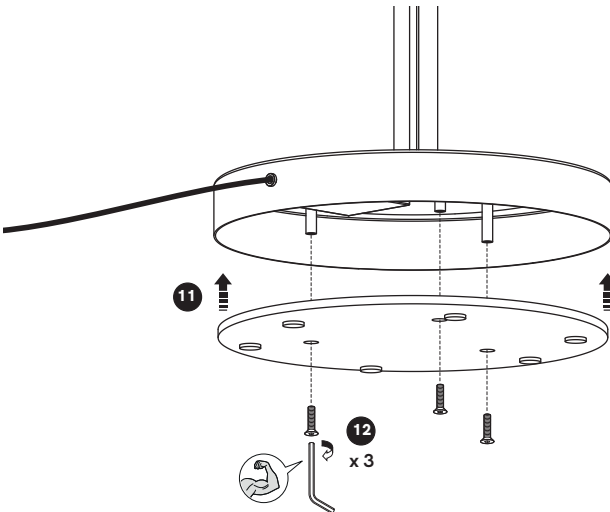




<b>IT</b>	N = blu	L = marrone
	+ = rosso	- = nero
	⊕ = giallo / verde	

<b>EN</b>	N = blue	L = brown
	+ = red	- = black
	⊕ = yellow / green	

<b>RU</b>	N = синий	L = коричневый
	+ = красный	- = черный
	⊕ = желто-зеленый	



**IT** SOSTITUZIONE SORGENTE LUMINOSA LED

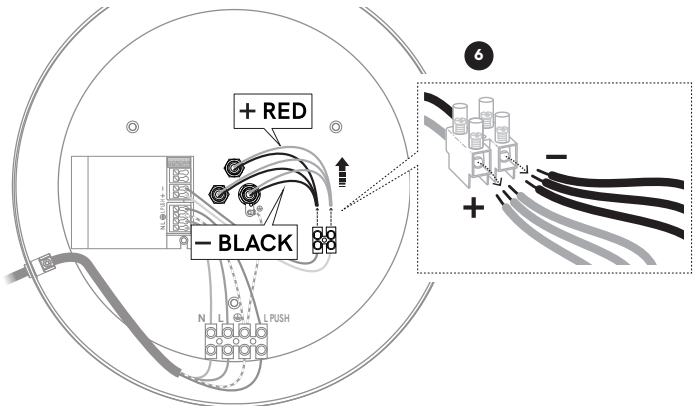
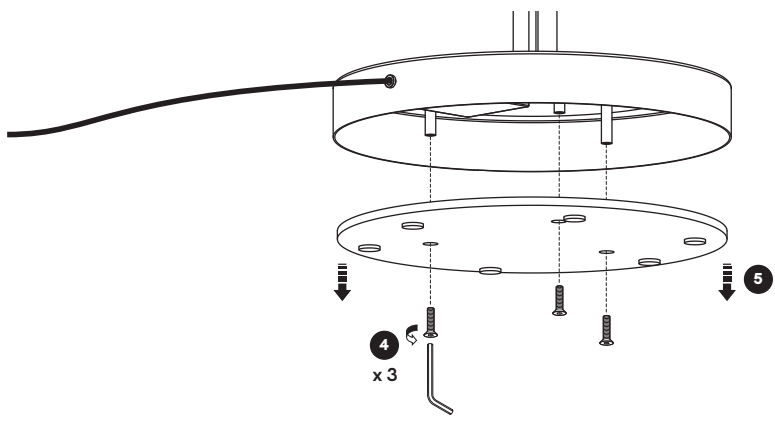
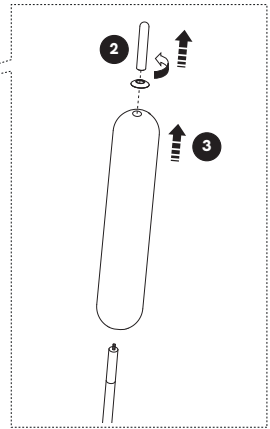
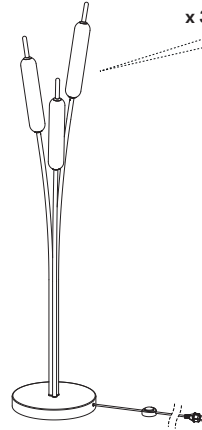
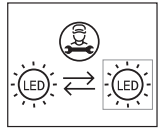
**EN** LIGHT SOURCE REPLACEMENT

**FR** REMPLACEMENT DE LA SOURCE LUMINEUSE

**DE** AUSTAUSCH DER LICHTQUELLE

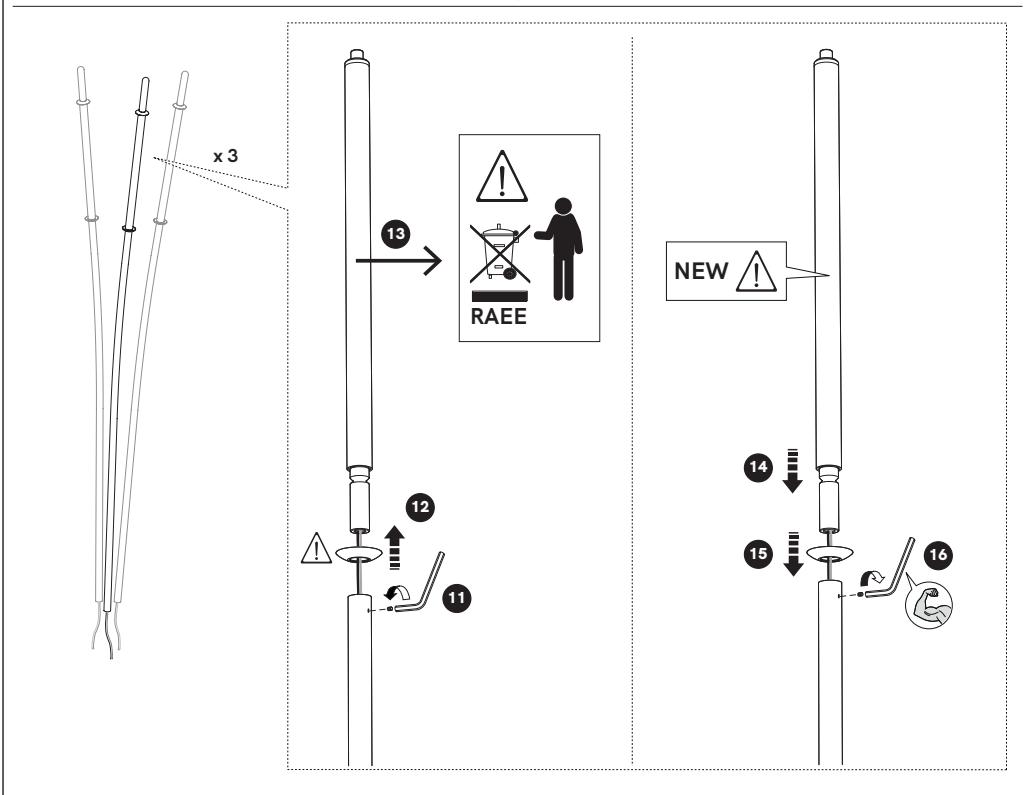
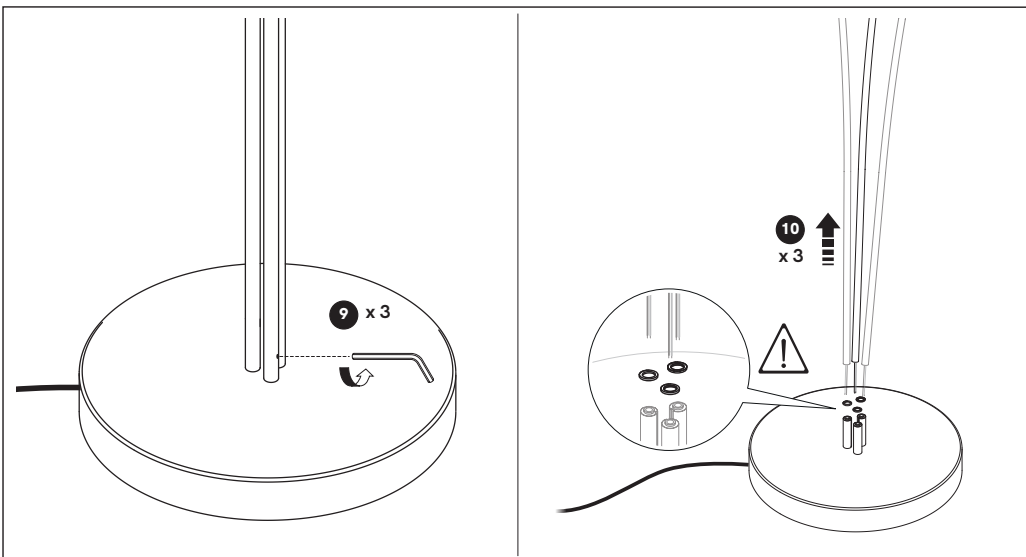
**ES** REEMPLAZO DE LA FUENTE DE LUZ

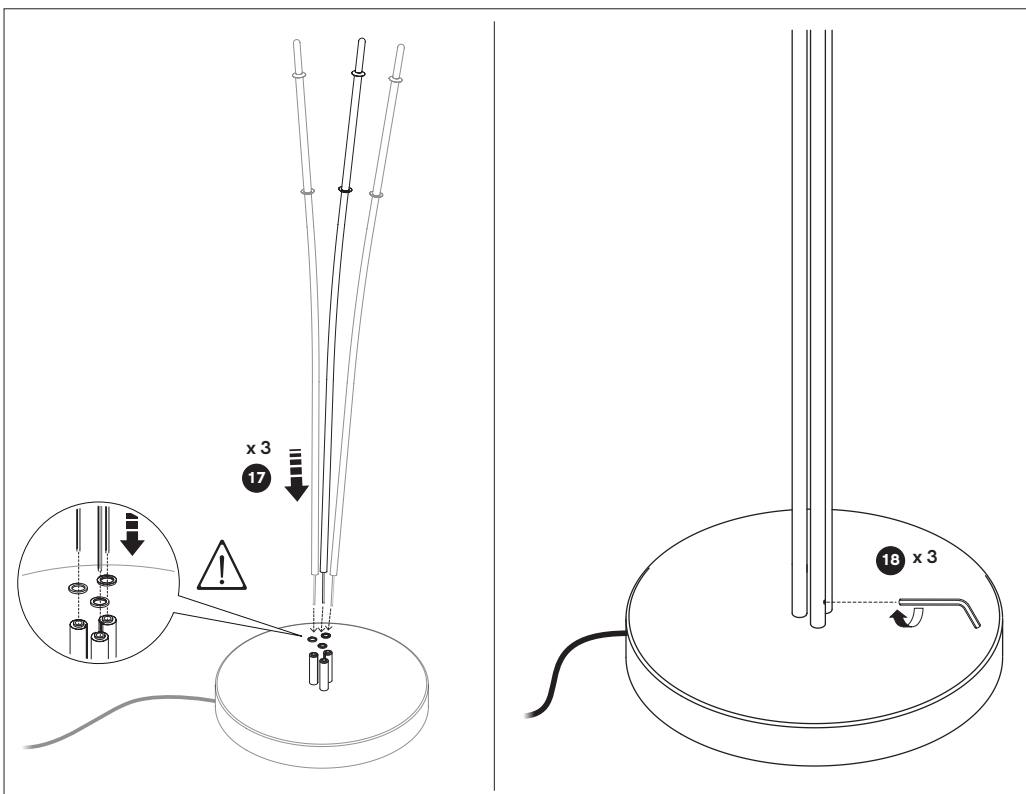
**RU** ЗАМЕНА ИСТОЧНИКА СВЕТА



<b>IT</b>	+ = rosso
	- = nero
<b>EN</b>	+ = red
	- = black
<b>RU</b>	+ = красный
	- = черный



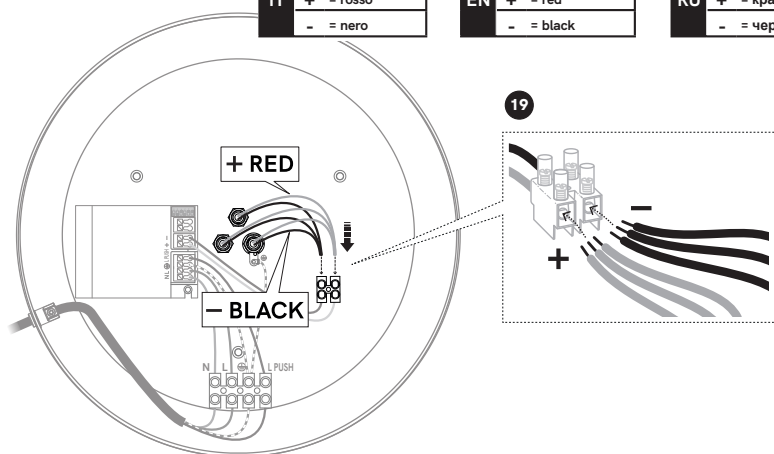


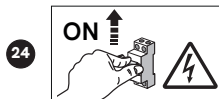
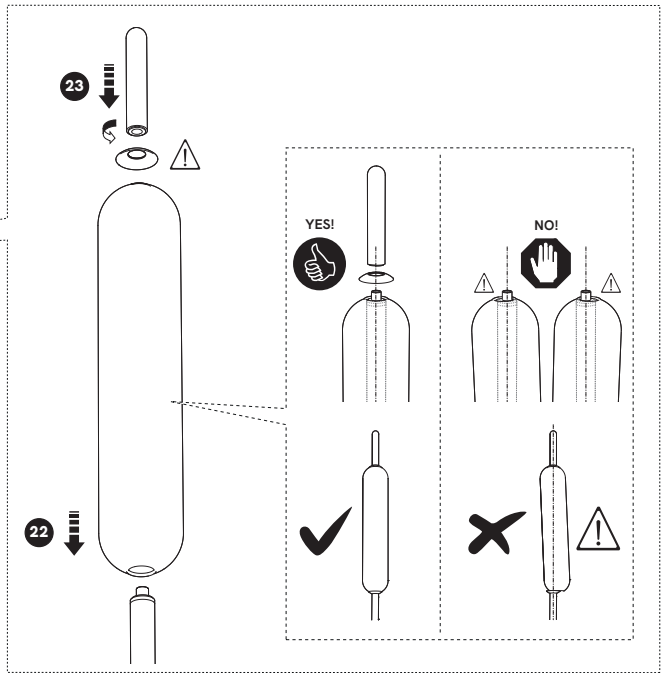
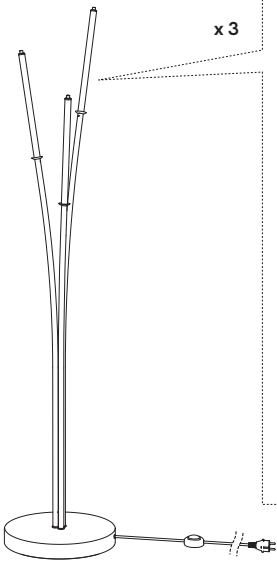
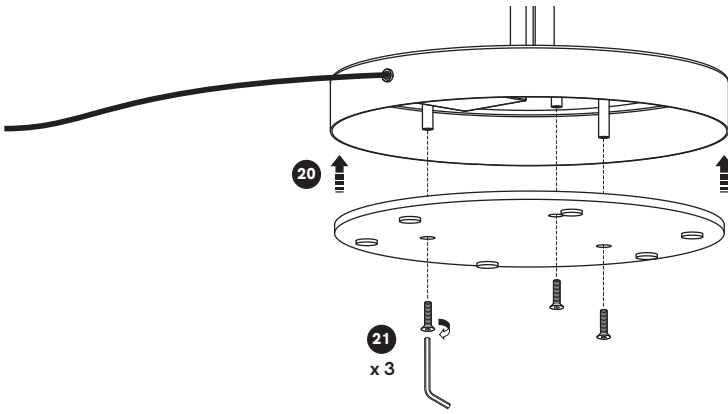


<b>IT</b>	<b>+</b> = rosso
	<b>-</b> = nero

<b>EN</b>	<b>+</b> = red
	<b>-</b> = black

<b>RU</b>	<b>+</b> = красный
	<b>-</b> = черный





# IL FANALE

---

**Il Fanale Group S.r.l.**

Via Olivo Bredariol, 15  
31048 San Biagio di Callalta (TV) Italy  
info@ilfanale.com  
T +39 0422 895200

**ilfanale.com**