

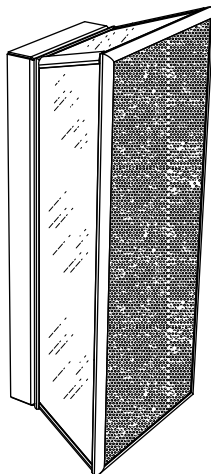
MASSIRA

DESIGN BY DT STUDIO

CODES

295. 10

IL FANALE



IT ISTRUZIONI DI INSTALLAZIONE ED IMPIEGO

EN INSTALLATION AND USE INSTRUCTIONS

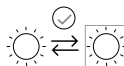
CODE

295.10

1 x MAX 10W LED 220-240 V 50/60 Hz

E14


IP 20



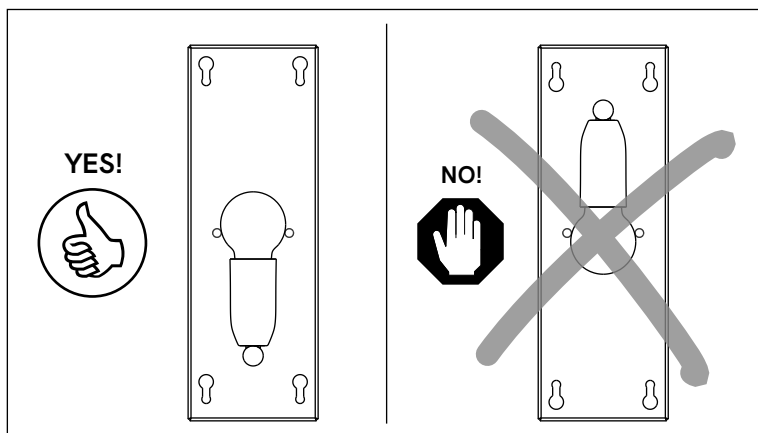
IT Il prodotto è regolabile con dimmer a taglio di fase IGBT o Triac. Utilizzare preferibilmente dimmer dei marchi più noti. **Nota: prima di acquistare la lampadina dimmerabile, verificare la compatibilità con il dimmer scelto.**

EN The product is dimmable with IGBT or triac phase cut dimmer. Preferably use dimmers of the best known brands. **Note: before buying the dimmable light bulb, check if it is compatible with the selected dimmer.**

IT  **ATTENZIONE!** - Prima di installare o fare manutenzione al prodotto è necessario visionare le **Avvertenze generali** utilizzando il **QR code** in copertina.

EN  **WARNING!** - Before installing or maintaining the product it is necessary to read the **General Warnings** using the **QR code** on the cover.

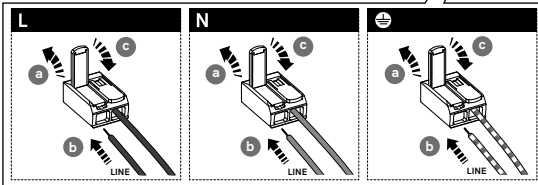
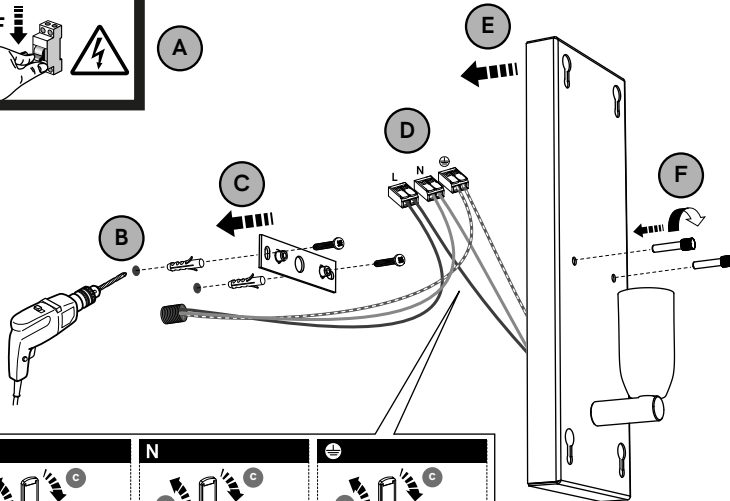
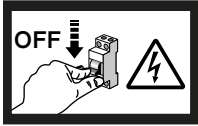
1



IT  **USARE TASSELLI E VITI APPROPRIATE (NON FORNITI)**

EN  **USE APPROPRIATE DOWELS AND SCREWS (NOT SUPPLIED)**

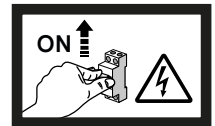
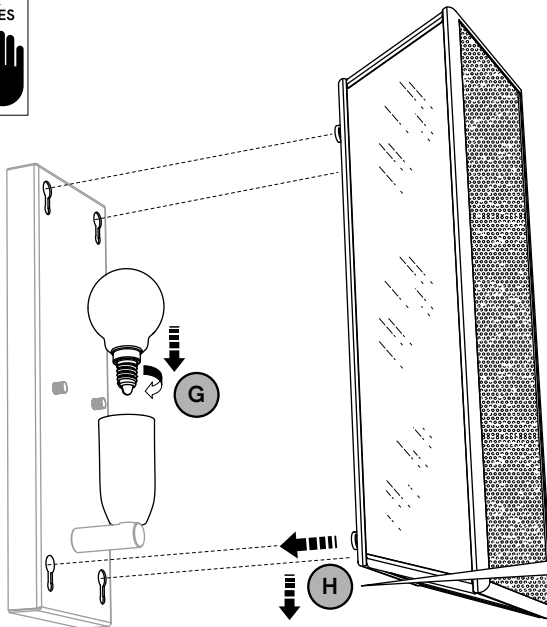
3



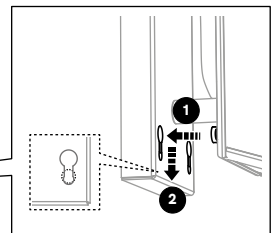
IT	N = blu	L = marrone
	⊕ = giallo / verde	

EN	N = blue	L = brown
	⊕ = yellow / green	

4



I



IL FANALE

Il Fanale Group S.r.l.

Via Olivo Bredariol, 15

31048 San Biagio di Callalta (TV) Italy

info@ilfanale.com

T +39 0422 895200

ilfanale.com