

FIOR DI PIZZO DESIGN BY DT STUDIO

CODE **065.11**

1 x MAX 15W LED

E27

220-240 V 50/60 Hz

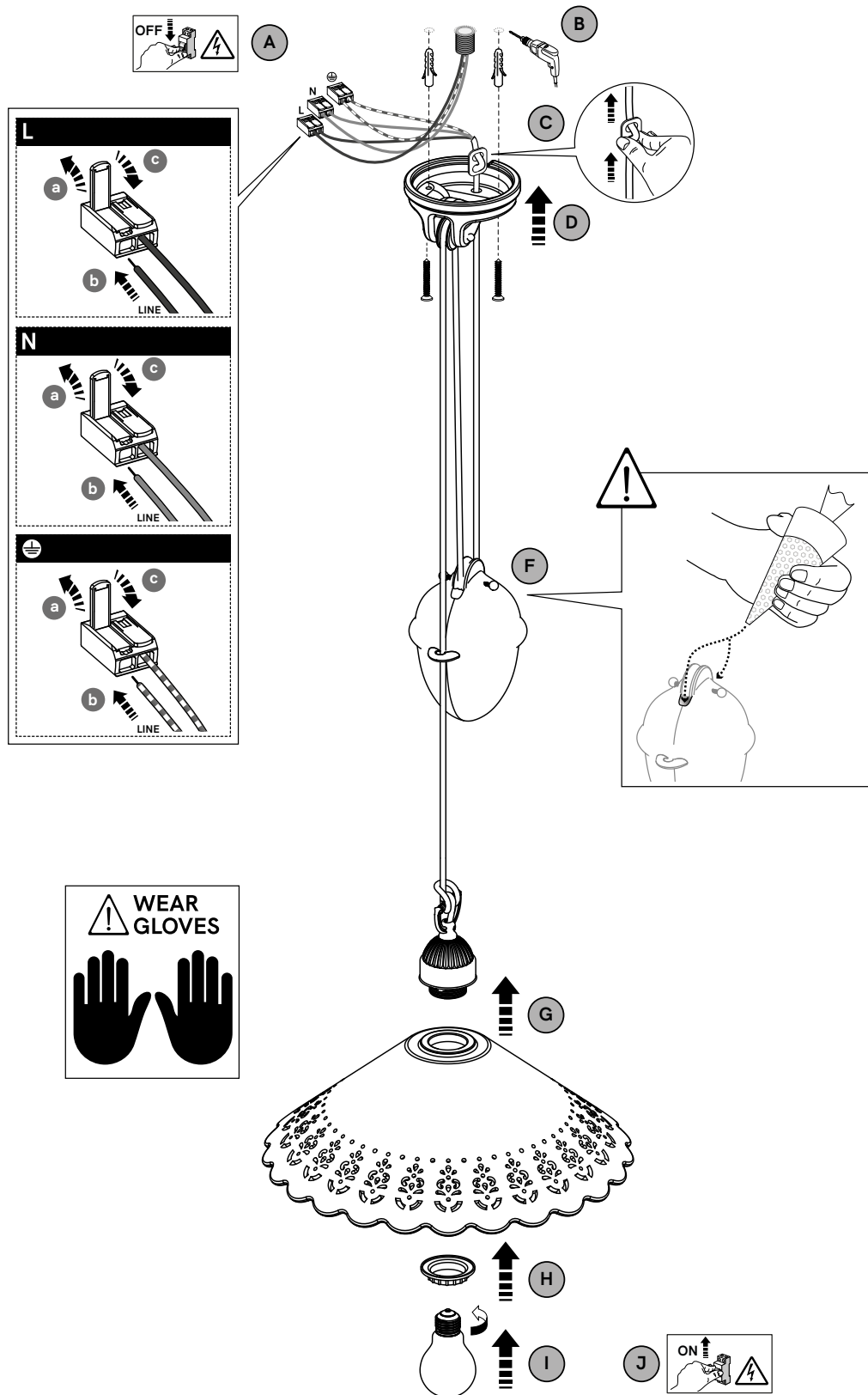
IP 20



IT Regolabile con dimmer a taglio di fase IGBT o triac. Utilizzare preferibilmente dimmer dei marchi più noti. **Nota: prima di acquistare la lampadina dimmerabile, verificare la compatibilità con il dimmer scelto.**

EN Adjustable with IGBT or triac phase cut dimmer. Preferably use dimmers of the best known brands. **Note: before buying the dimmable light bulb, check it is compatible with the selected dimmer.**

RU Регулируется с помощью IGBT или симисторного диммера с отсечкой фазы. Предпочтительно использовать диммеры самых известных брендов. **Примечание: перед покупкой регулируемой лампы проверьте ее совместимость с выбранным светорегулятором.**



IT USARE TASSELLI E VITI APPROPRIATE (NON FORNITI)
EN USE APPROPRIATE DOWELS AND SCREWS (NOT SUPPLIED)
RU ИСПОЛЬЗУЙТЕ СООТВЕТСТВУЮЩИЕ ДУБЕЛИ И ВИНТЫ (НЕ ПРЕДОСТАВЛЯЮТСЯ)

IT N = blu	L = marrone	⊕ = giallo / verde
EN N = blue	L = brown	⊕ = yellow / green
RU N = синий	L = коричневый	⊕ = желто-зеленый

